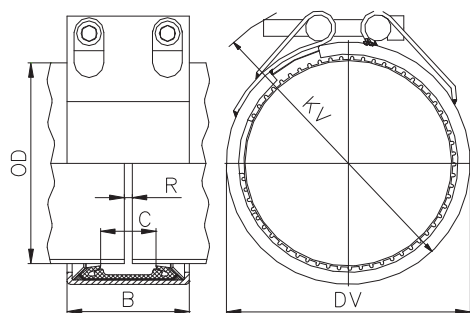


Спецификация STRAUB-METAL-GRIP Ø180.0 - 609.6 мм

Деталь/Материал	W1	W2	W4	W5
Корпус	AISI A106, hot-dip galv.			
Стяжные болты	AISI 4135			
Закладные болты	AISI 12 L 14, galvanised			
Анкерные кольца	AISI 301			
Кольцевая прокладка (опция)	AISI 316 L / PVDF			
Уплотнение EPDM	Темп: от -30°C до +100°C Среда: все виды водных растворов, канализационные стоки, воздух, твердые вещества, химические продукты (по запросу)			
Уплотнение NBR	Темп: от -20°C до +80°C Среда: вода, природный газ, нефть, бензин и другие углеводороды			



Диаметр {мм}	Допуск на диаметр {мм}	Рабочее давление Ps {bar}	B {мм}	C {мм}	KV {мм}	DV {мм}	зазор без прокладки {мм}	зазор с прокладкой {мм}	крутящий момент {Nm}	SW {мм}	резьба {мм}
180.0	178.0 - 182.0	29.0	148	67	225	285	5-15	5-35	150	17	20
193.7	192.0 - 195.5	29.0	148	67	239	300	5-15	5-35	150	17	20
200.0	198.0 - 202.0	28.0	148	67	245	305	5-15	5-35	180	17	20
206.0	204.0 - 208.0	28.0	148	67	251	310	5-15	5-35	180	17	20
244.5	242.0 - 247.0	27.0	148	67	290	345	5-15	5-35	180	17	20
267.0	264.5 - 269.5	24.0	148	67	312	365	5-15	5-35	180	17	20
273.0	270.5 - 275.5	21.0	148	67	318	370	5-15	5-35	180	17	20
323.9	320.5 - 327.0	18.0	148	67	369	420	5-15	5-35	230	17	20
355.6	352.0 - 359.0	17.0	148	67	401	450	5-15	5-35	230	17	20
406.4	402.5 - 410.5	14.0	148	67	451	500	5-15	5-35	230	17	20
457.2	452.5 - 462.0	8.0	148	67	502	550	5-15	5-35	250	17	20
508.0	503.0 - 513.0	6.0	148	67	604	600	5-15	5-35	250	17	20
558.8	554.0 - 564.0	6.0	148	67	604	650	5-15	5-35	300	17	20
609.6	604.5 - 614.5	5.0	148	67	655	700	5-15	5-35	300	17	20

STRAUB производит муфты с 180,0 по 609,6 мм для любого диаметра

Примечания:

- Следуйте инструкции по монтажу
- Ps - рабочее давление при условии соблюдения допустимых нагрузок
- Тестовое давление=Ps x 1,5
- Данные по давлению действительны для радиально жёстких труб из углеродистой стали под статической нагрузкой
- Минимальные значения для толщины стенки см на стр. 46
- Кольцевые прокладки необходимы для специальных приложений, см. стр.39