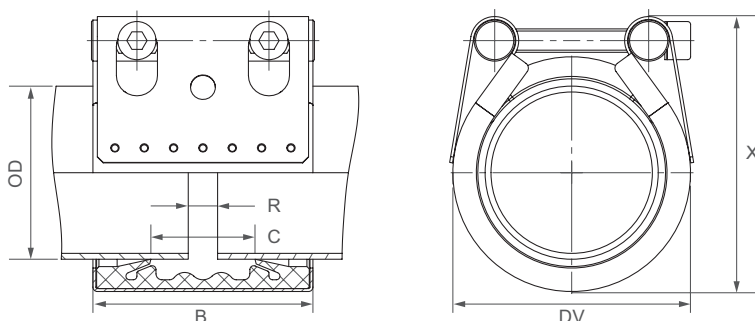


STRAUB-FLEX 1

Ø 48.3 - 168.3 мм

Детали/Материалы	W1	W2	W4	W5
Корпус		AISI 316 или аналог.		AISI 316 L или аналог.
Стяжные болты		AISI 4135		A4 - 80
Закладные болты		AISI 12L14, гальваниз.		AISI 316 L или аналог.
Кольцевая вкладка (опция)		AISI 316 L или аналог. / ПВДФ		AISI 316 L или аналог. / ПВДФ
Уплотнение EPDM	Темп.: от -20°C до +100°C Среда: все виды водных растворов, канализационные стоки, воздух, твердые вещества и химпродукты			
Уплотнение NBR	Темп.: от -20°C до +80°C Среда: вода, газ, нефть, топливо и другие углеводороды			
Уплотнение FPM / FKM ¹²	Темп.: от -20°C до +180°C Среда: озон, кислород, кислоты, газ, нефть и топливо (только с вкладкой)			



Диаметр [mm]	Допуск на диаметр [mm]	Раб. давл. [bar]	Раб. давл. [bar]	B [mm]	C [mm]	DV [mm]	X [mm]	Зазор без прокладки [mm]	Зазор с прокладкой [mm]	Крутящий момент [Nm]
48.3 ¹⁰	47.0 - 49.5	25.0	16	75	35	70	83	5	5 - 15	7.5
54.0 ¹⁰	52.5 - 55.5	25.0	16	75	35	76	88	5	5 - 15	7.5
57.0 ¹⁰	55.5 - 58.5	25.0	16	75	35	79	94	5	5 - 15	7.5
60.3	59.0 - 61.5	25.0	16	75	35	82	95	5	5 - 15	7.5
70.0	69.5 - 71.0	25.0	16	94	51	95	112	5	5 - 25	7.5
73.0	71.5 - 75.0	25.0	16	94	51	95	112	5	5 - 25	7.5
76.1	74.5 - 77.5	25.0	16	94	51	98	119	5	5 - 25	7.5
80.0	79.5 - 81.5	25.0	16	94	51	106	127	5	5 - 25	7.5
84.0	82.5 - 85.5	25.0	16	94	51	106	127	5	5 - 25	7.5
88.9	87.5 - 90.5	25.0	16	94	51	111	132	5	5 - 25	7.5
100.6	99.0 - 102.5	25.0	16	94	51	123	145	5	5 - 25	7.5
101.6	100.0 - 103.5	25.0	16	94	51	124	145	5	5 - 25	7.5
104.0	102.5 - 105.5	20.0	16	94	51	126	146	5	5 - 25	7.5
104.8	103.0 - 106.5	20.0	16	94	51	127	146	5	5 - 25	7.5
108.0	106.5 - 110.0	20.0	16	94	51	130	151	5	5 - 25	7.5
114.3	112.5 - 116.0	20.0	16	94	51	136	160	5	5 - 25	7.5
127.0	125.0 - 129.0	20.0	16	107	62	149	168	5	5 - 35	10
129.0	127.0 - 131.0	20.0	16	107	62	151	170	5	5 - 35	10
130.2	128.5 - 132.0	20.0	16	107	62	152	170	5	5 - 35	10
133.0	131.0 - 135.0	16.0	16	107	62	155	174	5	5 - 35	10
139.7	138.0 - 141.5	16.0	16	107	62	162	180	5	5 - 35	10
141.3	139.5 - 143.0	16.0	16	107	62	163	182	5	5 - 35	10
154.0	152.0 - 156.0	16.0	16	107	62	176	198	5	5 - 35	10
159.0	157.0 - 161.0	16.0	16	107	62	181	203	5	5 - 35	10
168.3	166.0 - 170.5	16.0	16	107	62	190	212	5	5 - 35	10

Примечания:

- Следуйте инструкциям по монтажу
- PN = рабочее давление при соблюдении допустимых нагрузок
Тестовое давление = PN x 1.5 (например, для промышленности, водоснабжения и пр.)
Разрывное давление = прим. PN x 2
- PN () = номинальное давление с учетом четырехразового коэффициента безопасности (например, в судостроении)
- Кольцевые вкладки являются опцией (см. стр. 87)
- Дополнительные замеры уплотнений, давления и температуры по запросу.

¹⁰ FPM / FKM доступны только в версии STRAUB-OPEN-FLEX