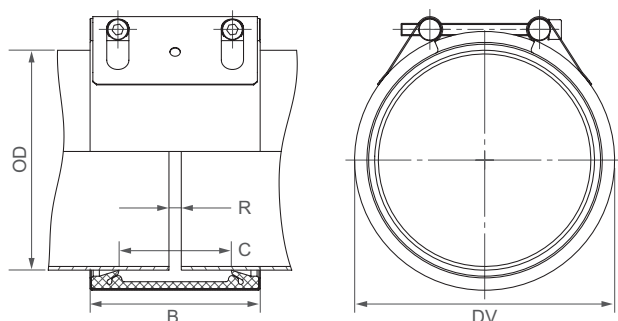


STRAUB-FLEX 2

Ø 172.0 - 2032.0 мм

Деталь/Материал	W1	W2	W4	W5
Корпус	S355MC, гор. гальваниз.	AISI 316L или аналог.		AISI 316 L или аналог.
Стяжные болты	AISI 4135	AISI 4135		A4 - 80
Закладные болты	AISI 12L14, гальваниз.	AISI 12L14, гальванизир.		AISI 316 L или аналог.
Вкладка (опция)	AISI 316 L / HDPE	AISI 316 L или аналог. / HDPE		AISI 316 L или аналог. / HDPE
Уплотнение EPDM	Темп.: от -20°C до +100°C Среда: все виды водных растворов, канализационные стоки, воздух, твердые вещества и химпродукты			
уплотнение NBR	Темп.: от -20°C до +80°C Среда: вода, газ, нефть, топливо и другие углеводороды			
Уплотнение FPM/FKM	Темп.: от -20°C до +180°C Среда: озон, кислород, кислоты, газ, нефть и топливо (только с вкладкой)			



B ⇨ от 138 до 148 мм
 DV ⇨ OD + 27 мм
 C ⇨ 91 мм

Зазор с вкладкой ⇨ 35 мм
 Зазор без вкладки ⇨ 10 мм

	W2 или W5
	W1, W2 или W5
	W1 или W5
	имеется только в W1

Диаметр [мм]	Допуск на диаметр [мм]	PN					PN [бар]
		2.5	6	10	16	20	
172.0	170 - 174						
180.0	178 - 182						
200.0	198 - 202						
219.1	217 - 222						
250.0	248 - 253						
267.0	264 - 270						
273.0	270 - 276						
304.0	301 - 307						
323.9	321 - 327						
355.6	353 - 358						
406.4	404 - 409						
457.2	454 - 460						
508.0	505 - 511						
558.8	556 - 562						
609.6	606 - 613						
711.2	708 - 715						
762.0	758 - 766						
812.8	809 - 817						
914.4	910 - 918						
1016.0	1012 - 1020						
1117.6	1114 - 1122						
1219.2	1215 - 1224						
1320.8	1316 - 1325						
1422.4	1418 - 1427						
1524.0	1519 - 1529						
1600.0	1595 - 1605						
1625.6	1621 - 1631						
1727.2	1722 - 1732						
1828.8	1824 - 1834						
1930.4	1925 - 1935						
2032.0	2027 - 2037						

ДОСТУПНЫ ПРОМЕЖУТОЧНЫЕ РАЗМЕРЫ ОТ 172.0 ДО 2032.0 мм

Примечания:

- Следуйте инструкции по монтажу
- PN = рабочее давление при соблюдении допустимых нагрузок
 Тестовое давление = PN × 1.5 (например, для промышленности, водоснабжения и пр.)
 Разрывное давление = прим. PN × 2
- PN () = номинальное давление с учетом четырехугорного коэффициента безопасности (например, в судостроении)
- Кольцевые вкладки являются опцией (см. стр. 87)
- Дополнительные замеры уплотнений, давления и температуры по запросу.

⇨ Большие диаметры доступны в STRAUB-OPEN-FLEX, см. стр. 60 - 65