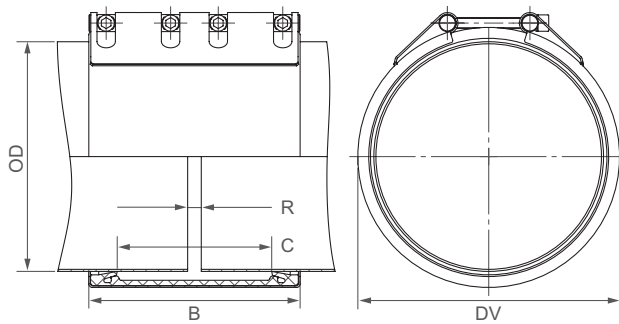


STRAUB-FLEX 3.5

Ø 323.9 - 1219.2 mm

Деталь/Материал	W1	W2	W4	W5
Корпус	S355MC, гор. гальваниз.			AISI 316 L или аналог.
Стяжные болты	AISI 4135			A4 - 80
Закладные болты	AISI 12L14, гальваниз.			AISI 316 L или аналог.
Кольцевая вкладка (опция)	AISI 316 L или аналог. / HDPE			AISI 316 L или аналог. / HDPE
Уплотнение EPDM	Темп.: от -20°C до +100°C Среда: все виды водных растворов, канализационные стоки, воздух, твердые вещества и химпродукты			
Уплотнение NBR	Темп.: от -20°C до +80°C Среда: вода, газ, нефть, топливо и другие углеводороды			



B ⇨ от 310 до 311 мм
 DV ⇨ OD + 38 мм
 C ⇨ 227 мм
 R с кольц. вкладкой ⇨ 120 мм
 R без кольц. вкладки ⇨ 20 мм

W1 или W5	имеется только W5
-----------	-------------------



Диаметр [мм]	Допуск на диаметр [мм]	PN					
		2.5	6	10	16	20	25
323.9	320 - 327						
355.6	352 - 370						
406.4	402 - 410						
457.2	453 - 461						
508.0	504 - 512						
558.8	555 - 563						
609.6	605 - 614						
655.0	651 - 659						
711.2	707 - 715						
762.0	758 - 766						
812.8	809 - 817						
914.4	910 - 918						
1016.0	1011 - 1021						
1117.6	1112 - 1123						
1219.2	1214 - 1224						

ДОСТУПНЫ В ПРОМЕЖУТОЧНЫХ РАЗМЕРАХ ОТ 323.9 ДО 812.8 мм

Примечания:

- Следуйте инструкциям по монтажу
- PN = рабочее давление при соблюдении допустимых нагрузок
Тестовое давление = PN x 1.5 .5 (например, для промышленности, водоснабжения и пр.)
- Разрывное давление = прим.. PN x 2
- Кольцевые вкладки являются опцией (см. стр.87)
- Дополнительные замеры уплотнений, давления и температуры по запросу.

⇨ Большие диаметры доступны в STRAUB-OPEN-FLEX, см. стр. 60 - 65