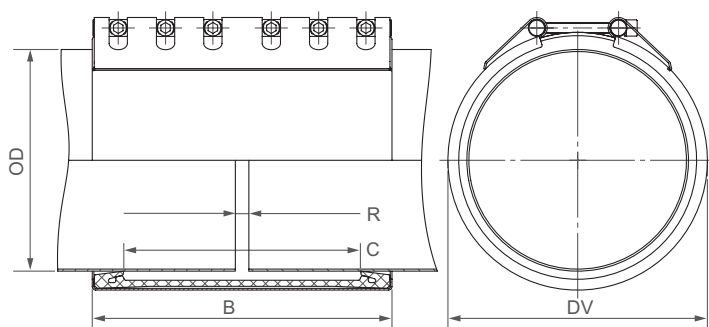


## STRAUB-FLEX 4

Ø 323.9 - 812.8 mm

Деталь/Материал	W1	W2	W4	W5
Корпус	S355MC, гор.гальванизир.			AISI 316 L или аналог.
Стяжные болты	AISI 4135			A4 - 80
Закладные болты	AISI 12L14, гальванизир.			AISI 316 L или аналог.
Кольцевая вкладка (опция)	AISI 301 / HDPE			AISI 316 L или аналог. / HDPE

**Уплотнение EPDM**  
 Темп.: от -20°C до +100°C  
 Среда: все виды водных растворов, канализационные стоки, воздух, твердые вещества и химпродукты



B ⇨ от 443 до 444 мм  
 DV ⇨ OD + 48 мм  
 C ⇨ 350 мм  
 Зазор с вкладкой ⇨ 200 мм  
 Зазор без вкладки ⇨ 20 мм

W1 или W5	имеется только в W5
-----------	---------------------



Диаметр [мм]	Допуск на диаметр [мм]	PN					
		2.5	6	10	16	20	25
323.9	320 - 327						
355.6	352 - 359						
406.4	403 - 409						
457.2	454 - 460						
508.0	505 - 512						
558.8	555 - 562						
609.6	606 - 613						
655.0	652 - 658						
711.2	707 - 715						
762.0	758 - 766						
812.8	809 - 817						

**ДОСТУПНЫ В ПРОМЕЖУТОЧНЫХ РАЗМЕРАХ ОТ 323.9 ДО 812.8 мм**

### Примечания:

- Следуйте инструкциям по монтажу
- PN = рабочее давление при соблюдении допустимых нагрузок  
 Тестовое давление = PN × 1.5 (например, для промышленности, водоснабжения и пр. )
- Разрывное давление = прим. PN × 2
- Кольцевые вкладки входят в комплект
- Дополнительные замеры уплотнений, давления и температуры по запросу.

⇨ Большие диаметры доступны в STRAUB-OPEN-FLEX, см. стр. 60 - 65