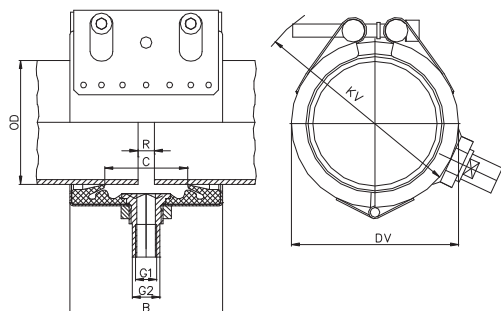


Спецификация STRAUB-OPEN-FLEX 1L GT Ø73.0 - 168.3 мм

Деталь/Материал	W1	W2	W4	W5
Корпус		AISI 316 L / 316 TI		AISI 316 L / 316 TI
Стяжные болты		AISI 4135		A4 - 80
Закладные болты		AISI 12 L 14, galvanised		AISI 316 L

Уплотнение EPDM	Темп: от -20°C до +100°C Среда: все виды водных растворов, канализационные стоки, воздух, твердые вещества, химические продукты (по запросу)
Уплотнение NBR	Темп: от -20°C до +80°C Среда: вода, природный газ, нефть, бензин и другие углеводороды



B	Ширина корпуса: FLEX/OPEN-FLEX 4 LV= 443 mm FLEX/OPEN-FLEX 4 H = 444 mm
DV	Внешний диаметр установленной муфты = Диаметр внутренний +48 мм
C	Расстояние между уплотнительными губками = 350 мм
Rmax	Расстояние между патрубками с прокладкой = 200 мм Расстояние между патрубками без прокладки = 20 мм

Диаметр {мм}	Допуск на диаметр {мм}	Рабочее давление Ps {bar}	B {мм}	C {мм}	DV {мм}	KV {мм}	зазор без прокладки {мм}	зазор с прокладкой {мм}	крутящий момент {Nm}
73.0	71.5 - 74.5	16.0	94	51	95	117	1/4	1/2	10
76.1	74.5 - 77.5	16.0	94	51	98	122	1/4	1/2	10
84.0	82.5 - 85.5	16.0	94	51	106	127	1/4	1/2	10
88.9	87.5 - 90.5	16.0	94	51	111	132	1/4	1/2	10
100.6	99.0 - 102.5	16.0	94	51	123	147	1/4	1/2	10
101.6	100.0 - 103.5	16.0	94	51	124	147	1/4	1/2	10
104.0	102.5 - 105.5	16.0	94	51	126	147	1/4	1/2	10
104.8	103.0 - 106.5	16.0	94	51	127	147	1/4	1/2	10
108.0	106.5 - 109.5	16.0	94	51	130	152	1/4	1/2	10
114.3	112.5 - 116.0	16.0	94	51	136	157	1/4	1/2	10
118.0	116.0 - 120.0	16.0	94	51	140	162	1/4	1/2	10
127.0	125.0 - 129.0	16.0	107	62	149	165	3/4	1	12
129.0	127.0 - 131.0	16.0	107	62	151	165	3/4	1	12
130.2	128.5 - 132.0	16.0	107	62	152	165	3/4	1	12
133.0	131.0 - 135.0	16.0	107	62	155	170	3/4	1	12
139.7	138.0 - 141.5	16.0	107	62	162	175	3/4	1	12
141.3	139.5 - 143.0	16.0	107	62	163	180	3/4	1	12
154.0	152.0 - 156.0	16.0	107	62	176	190	3/4	1	12
159.0	157.0 - 161.0	16.0	107	62	181	195	3/4	1	12
168.3	166.0 - 170.5	16.0	107	62	190	205	3/4	1	12

Примечания:

- Следуйте инструкции по монтажу
- Возможно исполнение корпуса из 2-х частей
- Ps - рабочее давление при условии соблюдения допустимых нагрузок
- Тестовое давление=Ps x 1,5
- Давление на разрушение= Ps x 2
- Кольцевые прокладки не применяются/ невозможно использовать на вакууме
- STRAUB-OPEN-FLEX 2 GT, 3 GT, 3.5 GT и 4 GT доступны с отводом 3/4" и 1". Другие отводы по запросу

