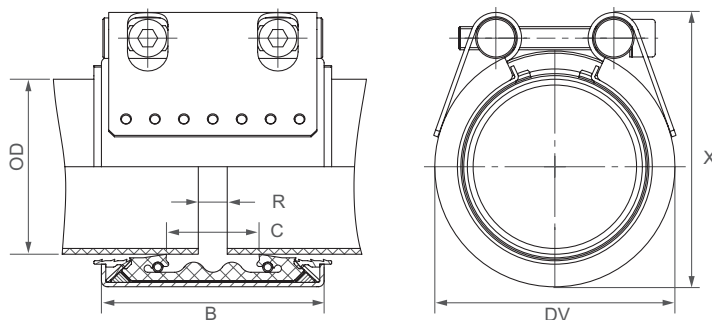


**STRAUB-PLAST-GRIP**

**Ø 40.0 - 355.0 мм**

Детали/Материалы	W1	W2	W4	W5
Корпус		AISI 316 L	AISI 316 L	AISI 316 L или аналог.
Стяжные болты		AISI 4135	A4 - 80	A4 - 80
Закладные болты		AISI 12L14, гальваниз.	AISI 304 / 316 L	AISI 316 L или аналог.
Анкерные кольца		AISI A106, гальваниз.	AISI 304	AISI 301 / 304
Кольцевая вкладка (опция)		AISI 316 L или аналог. / ПВДФ	AISI 316 L или аналог. / ПВДФ	AISI 316 L или аналог. / ПВДФ
<b>Уплотнение EPDM</b>	Темп.: от -20°C до +100°C Среда: все водные растворы, сточные воды, воздух, твердые вещества, химические продукты (по запросу)			
<b>Уплотнение NBR</b>	Темп.: от -20°C до +80°C Среда: вода, газ, нефть, бензин, другие углеводороды			



Диаметр [мм]	Диапазон размеров [мм]	PN [бар]	B [мм]	C [мм]	DV [мм]	X [мм]	Зазор без вкладки [мм]	Зазор с вкладкой [мм]	Крутящий момент [Nm]	Головка шестигранника [мм]	Резьба мм
40.0	39.0 - 40.5	16.0	61	19	60	73	5	5 - 15	15	6	8
50.0	49.0 - 50.5	16.0	61	26	70	83	5	5 - 15	15	6	8
63.0	62.0 - 64.0	16.0	76	32	85	98	5 - 10	5 - 20	20	6	8
75.0	74.0 - 76.0	16.0	94	39	99	117	5 - 10	5 - 25	25	8	10
90.0	89.0 - 91.0	16.0	94	39	118	123	5 - 10	5 - 25	25	8	10
110.0	109.0 - 111.0	16.0	94	39	135	151	5 - 10	5 - 25	25	8	10
114.3	113.0 - 115.0	16.0	94	39	139	157	5 - 10	5 - 30	25	10	12
125.0	124.0 - 126.0	16.0	94	43	152	174	5 - 15	5 - 30	60	10	12
140.0	139.0 - 142.0	16.0	108	43	168	191	5 - 15	5 - 30	60	10	12
160.0	159.0 - 162.0	16.0/10.0 <sup>1</sup>	109	43	188	210	5 - 15	5 - 25	60	10	12
180.0	178.0 - 182.0	16.0	141	80	207	226	5 - 15	5 - 35	60	10	12
200.0	198.0 - 202.0	16.0	141	80	227	246	5 - 15	5 - 35	60	10	12
225.0	223.0 - 227.0	10.0	141	80	252	271	5 - 15	5 - 35	60	10	12
250.0	248.0 - 252.0	10.0	141	80	277	296	5 - 15	5 - 35	60	10	12
280.0	278.0 - 282.0	10.0	141	80	307	330	5 - 15	5 - 35	100	14	16
315.0	313.0 - 317.0	10.0	141	80	342	365	5 - 15	5 - 35	120	14	16
355.0	353.0 - 357.0	6.0	141	80	382	405	5 - 15	5 - 35	150	14	16

**Примечания:**

- Следуйте инструкции по монтажу
- PN = рабочее давление при условии соблюдения допустимых нагрузок  
Тестовое давление = PN x 1.5 (например, в промышленных трубопроводах, для водоподготовки и пр.)
- Для монтажа труб из HDPE и PP, необходимы кольца жёсткости STRAUB (см. стр. 29)
- Кольцевые вкладки являются опцией (см.стр. 87)
- Дополнительные уплотнения и данные по температурным диапазонам предоставляются по запросу

<sup>1</sup> 160.0/159.0 мм: версия W2 ⇒ PN 16 бар

версия W4 ⇒ PN 10 бар