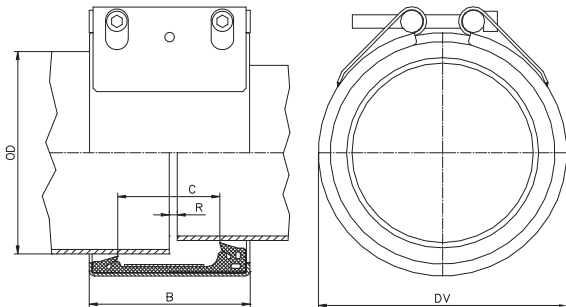


Спецификация STRAUB-STEP-FLEX 2 Ø250.0 - 812.8 мм

Деталь/Материал	W1	W2	W4	W5
Корпус	AISI A106, hot-dip galv.	AISI 316 L / 316 TI		AISI 316 L / 316 TI / S32101 (LDX)
Стяжные болты	AISI 4135	AISI 4135		A4 - 80
Закладные болты	AISI 14 L 14, galvanised	AISI 12 L 14, galvanised		AISI 316 L
Кольцевая прокладка (опция)	AISI 316 L	AISI 316 L		AISI 316 L

Уплотнение EPDM Темп: от -20°C до +100°C
 Среда: все виды водных растворов, канализационные стоки, воздух, твердые вещества, химические продукты (по запросу)



B Ширина корпуса:
 OPEN-FLEX 2 L = 138 mm
 OPEN-FLEX 2 LS = 139 mm
 OPEN-FLEX 2 LU = 141 mm
 OPEN-FLEX 2 LV = 141 mm
 OPEN-FLEX 2 H = 142 mm
 OPEN-FLEX 2 XS = 148 mm

DV Внешний диаметр установленной муфты = Диаметр внутренний +27 мм

C Расстояние между уплотнительными губками = 91 мм

Rmax Расстояние между патрубками с прокладкой = 35 мм
 Расстояние между патрубками без прокладки = 10 мм

Наружный диаметр OD (мм)	Допуск на диаметр (мм)	Рабочее давление (bar)						Крутящий момент (Нм)					
		L	LS	LU	LV(LDX)	H	XS	L	LS	LU	LV(LDX)	H	XS
250.0	220 - 280	12.0	24.0					15	30				
267.0	237 - 297	11.0	22.5					15	30				
273.0	243 - 303	11.0	22.0	25.0	25.0	25.0	15	30	40	30	110		
304.0	274 - 334	10.0	19.5	25.0	25.0	25.0	20	30	40	30	110		
323.9	293 - 353	9.5	18.5	25.0	25.0	25.0	20	30	40	30	110		
355.6	325 - 385	8.5	17.0	25.0	25.0	25.0	20	30	40	30	110		
406.4	376 - 436	7.5	15.0	25.0	22.0	25.0	20	30	50	40	120		
457.2	427 - 487	6.5	13.0	25.0	19.0	25.0	20	40	50	40	120		
508.0	478 - 538	6.0	12.0	24.0	17.0	25.0	25	40	60	40	120		
558.8	528 - 588	5.5	10.5	22.0	16.0	25.0	25	40	60	50	140		
609.6	579 - 639	5.0	10.0	20.0	14.0	25.0	25	40	60	50	140		
711.2	681 - 741	4.0	8.5	17.0	12.0	25.0	30	50	70	50	140		
762.0	732 - 792	4.0	8.0	16.0	12.0	23.5	30	50	70	60	160		
812.8	782 - 842	3.5	7.5	15.0	11.0	22.0	30	50	70	60	160		

STRAUB производит муфты от 250.0 до 812.8 мм на любой диаметр

Примечания:

- Следуйте инструкции по монтажу
- Возможно исполнение корпуса из 2-х частей
- Ps - рабочее давление при условии соблюдения допустимых нагрузок
- Тестовое давление = Ps x 1,5
- Давление на разрушение = Ps x 2
- Кольцевые прокладки необходимы для специальных приложений, см. стр.39
- Исполнение L-, LS- и LU в материалах W2 или W5 (см вверху страницы)
- Исполнение LV(LDX) в материалах W5
- Исполнение H- и XS в материалах W1

⁴Исполнение из 1 части с шлицами на корпусе