

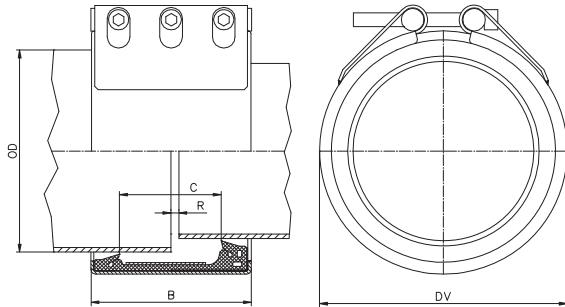
Спецификация STRAUB-STEP-FLEX 3 Ø914.4 - 4064.0 мм

Деталь/Материал	W1	W2	W4	W5
Корпус	AISI A106, hot-dip galv.	AISI 316 L / 316 TI		AISI 316 L / 316 TI / S32101 (LDX)
Стяжные болты	AISI 4135	AISI 4135		A4 - 80
Закладные болты	AISI 12 L 14, galvanised	AISI 12 L 14, galvanised		AISI 316 L
Кольцевая прокладка (опция)	AISI 316 L	AISI 316 L		AISI 316 L

Уплотнение EPDM

Темп: от -20°C до +100°C

Среда: все виды водных растворов, канализационные стоки, воздух, твердые вещества, химические продукты (по запросу)



B	Ширина корпуса: OPEN-FLEX 2 L = 138 mm OPEN-FLEX 2 LS = 139 mm OPEN-FLEX 2 LU = 141 mm OPEN-FLEX 2 LV = 141 mm OPEN-FLEX 2 H = 142 mm OPEN-FLEX 2 XS = 148 mm
DV	Внешний диаметр установленной муфты = Диаметр внутренний +27 мм
C	Расстояние между уплотнительными губками = 91 мм
Rmax	Расстояние между патрубками с прокладкой = 35 мм Расстояние между патрубками без прокладки = 10 мм

Наружный диаметр OD {мм}	Допуск на диаметр {мм}	Рабочее давление {bar}						Крутящий момент {Нм}					
		L	LS	LU	LV(LDX)	H	XS	L	LS	LU	LV(LDX)	H	XS
914.4	884 - 944	4.5		12.5	11.5		23.0	50		80	80		110
1016.0	986 - 1046	4.0		11.0	10.5		20.0	50		80	80		125
1117.6	1087 - 1147	3.5		10.0	9.5		18.0	50		80	80		125
1219.2	1189 - 1249	3.5		9.0	8.5		17.0	50		90	100		140
1320.8	1290 - 1350	3.0		9.0	8.0		16.0	50		90	100		140
1422.4	1392 - 1452	3.0		8.0	7.5		15.0	60		90	100		160
1524.0	1494 - 1554	2.5		8.0	7.0		14.0	60		90	100		160
1600.0	1570 - 1630	2.5		7.5	6.5		13.5	60		90	110		170
1625.4	1595 - 1655	2.5		7.0	6.5		13.0	60		100	120		180
1727.2	1697 - 1757	2.5		7.0	6.0		12.0	60		100	120		180
1828.8	1798 - 1858	2.0		6.0	5.5		11.0	60		110	120		200
1930.4	1900 - 1960	2.0		6.0	5.5		10.0	60		120	140		200
2032.0	2002 - 2062	2.0		5.5	5.0		10.0	60		120	140		220
2268.0 ⁶	2238 - 2298						9.0						240
2540.0 ⁶	2510 - 2570						8.0						260
2794.0 ⁶	2764 - 2824						7.0						270
3048.0 ⁶	3018 - 3078						6.5						290
3302.0 ⁶	3272 - 3332						6.0						310
3556.0 ⁶	3526 - 3586						5.5						330
3810.0 ⁶	3780 - 3840						5.0						340
4064.0 ⁶	4034 - 4094						5.0						350

STRAUB производит муфты от 914.4 до 4064.0 мм на любой диаметр

Примечания:

- Следуйте инструкции по монтажу
- Возможно исполнение корпуса из 2-х частей
- Ps - рабочее давление при условии соблюдения допустимых нагрузок
- Тестовое давление=Ps x 1,5
- Давление на разрушение= Ps x 2
- Кольцевые прокладки необходимы для специальных приложений, см. стр.39
- Исполнение L-, LS- и LU в материалах W2 или W5 (см вверху страницы)
- Исполнение LV(LDX) в материалах W5
- Исполнение H- и XS в материалах W1

⁴Исполнение из 1 части с шлицами на корпусе